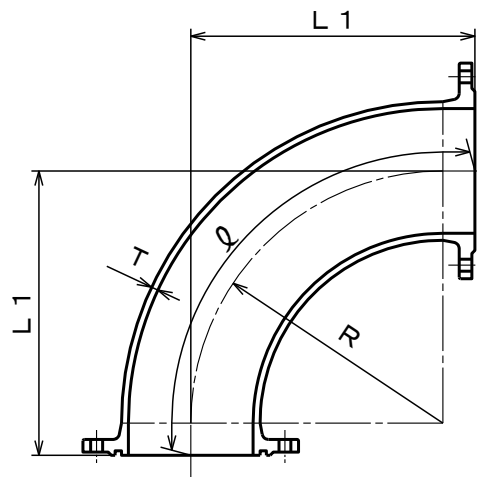


JWWA G 114
水道用ダクタイル鋳鉄異形管

記号



単位 mm

| 御指示品 | 個数 | 呼び径 | 管厚 | 各部寸法 | | 管心長 | 質量 |
|------|----|-----|------|------|-----|------|------|
| | | D | T | R | L1 | Q | (kg) |
| | | 75 | 8.5 | 250 | 297 | 487 | 15.3 |
| | | 100 | 8.5 | 250 | 297 | 487 | 19.1 |
| | | 150 | 9.0 | 300 | 348 | 567 | 30.6 |
| | | 200 | 11.0 | 400 | 449 | 726 | 53.4 |
| | | 250 | 12.0 | 400 | 450 | 728 | 73.6 |
| | | 300 | 12.5 | 550 | 607 | 978 | 113 |
| | | 350 | 13.0 | 550 | 608 | 980 | 140 |
| | | 400 | 14.0 | 600 | 659 | 1060 | 180 |
| | | 450 | 14.5 | 600 | 660 | 1062 | 216 |
| | | 500 | 15.0 | 700 | 761 | 1222 | 275 |
| | | 600 | 16.0 | 800 | 862 | 1381 | 382 |

| | | | | | | | |
|---------------|------------------------------|----------------------------|----------|----|-------------|-------|--|
| 塗装仕様 | 内面 | JWWA G 112 内面エポキシ樹脂粉体塗装 | | | | | |
| | 外面 | JWWA K 139 合成樹脂塗料 | | | | | |
| 図名 | フランジ90°曲管 7.5K 形式2 75~600 | | | | | | |
| 尺度 | ~ | 日付 | 10/12/14 | 図番 | WAF90EA0-01 | | |
| 材質 | FCD(420-10) | 承認 | 犬塚宣 | 検図 | 小山 | 作図 神谷 | |
| 株式会社ハズ | | | | | | | |