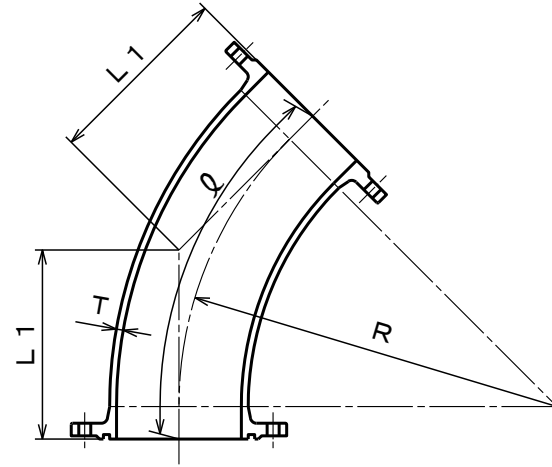
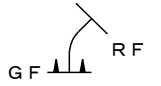


JWWA G 114
水道用ダクタイル鋳鉄異形管

記号



単位 mm

御指示品	個数	呼び径	管厚	各部寸法		管心長	質量
		D	T	R	L1	Q	(kg)
		75	8.5	400	210	403	10.9
		100	8.5	400	210	403	13.8
		150	9.0	500	260	498	27.1
		200	11.0	600	305	584	43.4
		250	12.0	600	310	594	62.7
		300	12.5	700	355	680	81.6
		350	13.0	800	405	776	108
		400	14.0	900	450	861	150
		450	14.5	1000	495	947	191
		500	15.0	1100	545	1043	236
		600	16.0	1300	635	1214	346

塗装仕様	内面	JWWA G 112 内面エポキシ樹脂粉体塗装					
	外面	JWWA K 139 合成樹脂塗料					
図名	フランジ45°曲管 10K 形式2 75~600						
尺度	~	日付	10/12/14	図番	WAF45ED0-01		
材質	FCD(420-10)	承認	犬塚宣	検図	小山	作図 神谷	
株式会社ハズ							