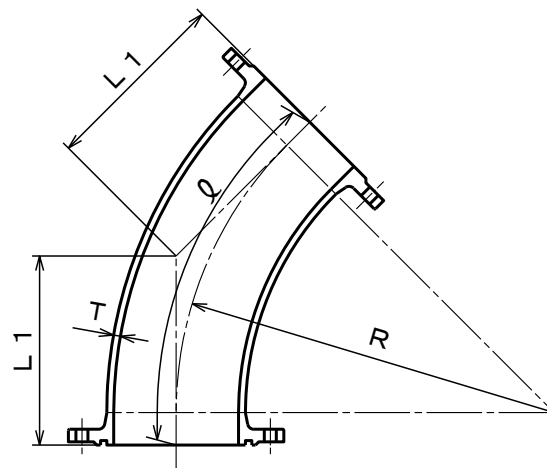


JWWA G 114
水道用ダクタイル鋳鉄異形管

記号



単位 mm

御指示品	個数	呼び径	管厚	各部寸法		管心長	質量 (kg)
		D	T	R	L1	Q	
		75	8.5	400	213	409	14.0
		100	8.5	400	213	409	17.5
		150	9.0	500	255	488	28.0
		200	11.0	600	298	570	45.3
		250	12.0	600	298	570	62.5
		300	12.5	700	347	664	85.8
		350	13.0	800	389	744	115
		400	14.0	900	432	825	150
		450	14.5	1000	474	905	192
		500	15.0	1100	517	987	234
		600	16.0	1300	601	1146	330

塗装仕様	内面	JWWA G 112 内面エポキシ樹脂粉体塗装					
	外面	JWWA K 139 合成樹脂塗料					
図名	フランジ45°曲管 7.5K 形式2 75~600						
尺度	~	日付	10/12/14	図番	WAF45EA0-01		
材質	FCD(420-10)	承認	犬塚宣	検図	小山	作図 神谷	
株式会社ハズ							