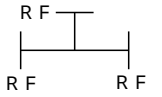


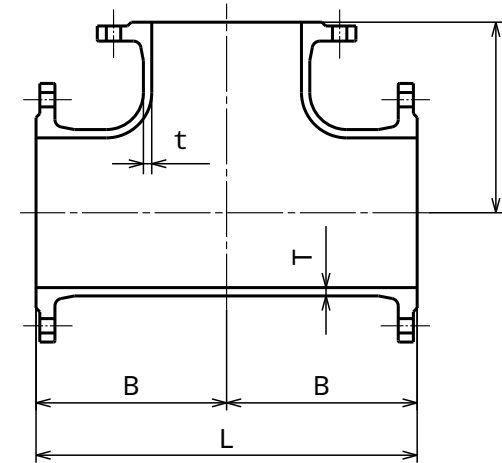
JWWA G 114  
水道用ダクタイトル鋳鉄異形管

単位 mm

記号



御指示品	個数	呼び径		管厚		各部寸法			質量 (kg)	呼び径	
		D	d	T	t	B		L		D	d
		75	75	8.5	8.5	160	140	320	17.9	75	75
		100	75	8.5	8.5	180	160	360	21.9	100	75
		100	100	8.5	8.5	180	160	360	23.1	100	100
		150	75	9.0	8.5	190	190	380	30.0	150	75
		150	100	9.0	8.5	190	190	380	31.2	150	100
		150	150	9.0	9.0	190	190	380	33.8	150	150
		200	100	11.0	10.0	200	230	400	43.8	200	100
		200	150	11.0	11.0	250	250	500	52.9	200	150
		200	200	11.0	11.0	250	250	500	56.1	200	200
		250	100	12.0	10.0	230	250	460	62.0	250	100
		250	150	12.0	11.0	230	250	460	64.9	250	150
		250	250	12.0	12.0	280	260	560	80.4	250	250
		300	100	12.5	10.0	240	280	480	77.1	300	100
		300	150	12.5	11.0	240	280	480	79.9	300	150
		300	200	12.5	11.0	330	300	660	99.2	300	200
		300	300	12.5	12.5	330	300	660	109	300	300
		350	250	13.0	12.0	360	340	720	133	350	250
		350	350	13.0	13.0	360	340	720	144	350	350
		400	300	14.0	12.5	410	390	820	175	400	300
		400	400	14.0	14.0	410	390	820	188	400	400
		450	300	14.5	12.5	440	420	880	214	450	300
		450	450	14.5	14.5	440	420	880	237	450	450



注記1. 本管と枝管との交差部には、丸みを設ける。この場合、内面側の丸みは枝管の管厚 ( t ) の5倍以上の半径とする。

塗装仕様	内面	JWWA G 112 内面エポキシ樹脂粉体塗装	
	外面	JWWA K 139 合成樹脂塗料	
図名	三フランジT字管		7.5K 形式1 75~450
尺度	~	日付	10/12/13
材質	FCD(420-10)	承認	犬塚宣
		検図	小山
		作図	神谷
<b>株式会社ハズ</b>			