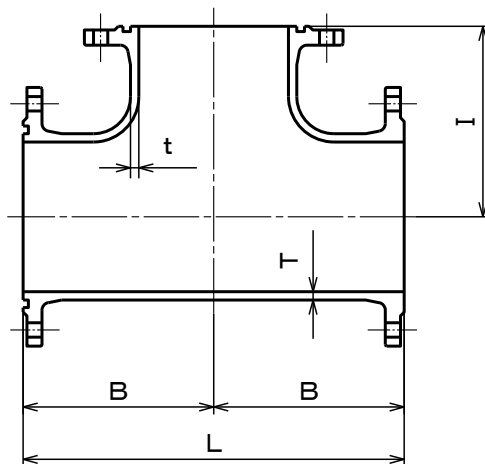
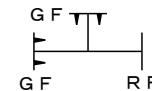


JWWA G 114  
水道用ダクタイル鋳鉄異形管

記号



単位 mm

御指し品	個数	呼び径		管厚		各部寸法			質量 (kg)	呼び径	
		D	d	T	t	B	I	L		D	d
		500	300	15.0	12.5	480	460	960	244	500	300
		500	350	15.0	13.0	480	460	960	248	500	350
		500	500	15.0	15.0	480	460	960	273	500	500
		600	400	16.0	14.0	550	530	1100	357	600	400
		600	500	16.0	15.0	550	530	1100	371	600	500
		600	600	16.0	16.0	550	530	1100	390	600	600

注記1. 本管と枝管との交差部には、丸みを設ける。この場合、内面側の丸みは枝管の管厚 (t) の5倍以上の半径とする。

塗装仕様	内面	JWWA G 112 内面エポキシ樹脂粉体塗装	
	外面	JWWA K 139 合成樹脂塗料	
図名	三フランジT字管 10K 形式2 500・600		
尺度	〜	日付	10/12/13
材質	FCD(420-10)	承認	犬塚宣
		検図	小山
		作図	神谷
<b>株式会社ハズ</b>			